

ΚΤΙΡΙΑΚΕΣ ΥΠΟΔΟΜΕΣ Α.Ε.

**ΕΔΡΑ ΔΙΔΑΣΚΑΛΙΑΣ ΜΕΤΑΛΛΙΚΗ**

ΓΕΝΙΚΗ ΔΙΕΥΘΥΝΣΗ ΕΡΓΩΝ  
ΔΙΕΥΘΥΝΣΗ ΣΥΜΒΑΣΕΩΝ ΕΡΓΩΝ  
& ΠΡΟΜΗΘΕΙΩΝ

ΤΜΗΜΑ ΠΡΟΜΗΘΕΙΩΝ  
ΕΞΟΠΛΙΣΜΟΥ ΠΑΙΔΕΙΑΣ

**ΘΕΩΡΗΘΗΚΕ**

Κ. ΣΥΡΟΣ

Γ. ΠΑΠΠΑ  
Β. ΘΕΟΣ

αριθμός σχεδίου

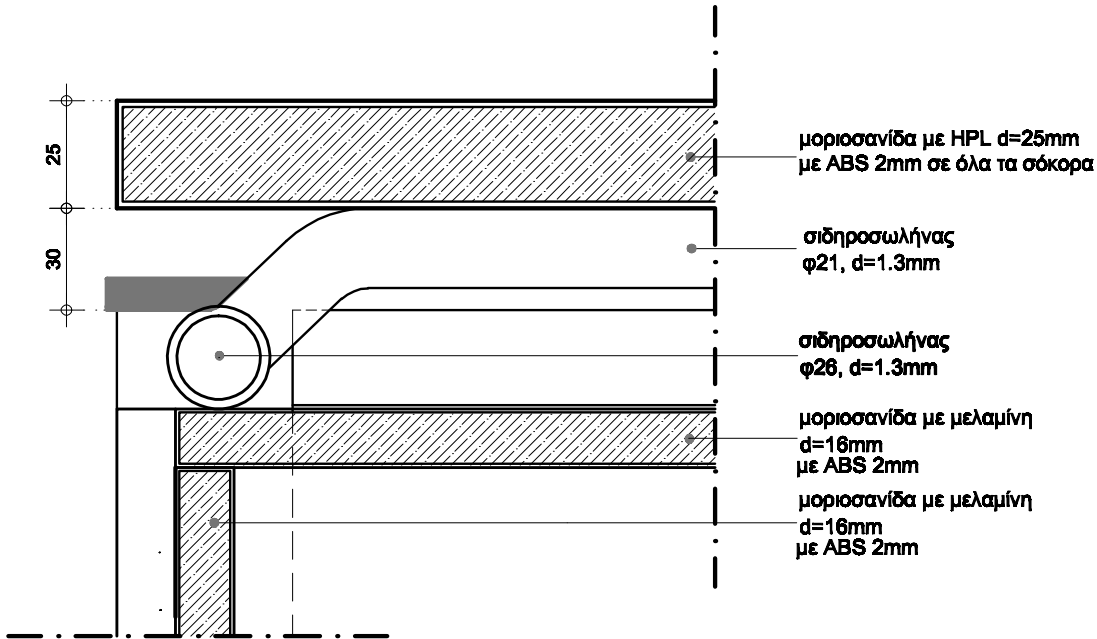
**M10-ΕΔ00**

**2/2**

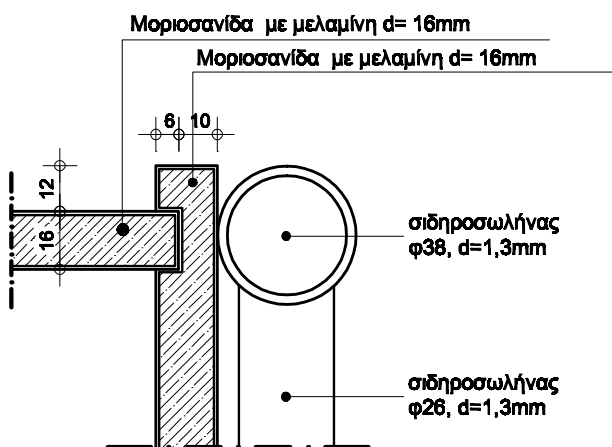
ΗΜΕΡΟΜΗΝΙΑ: 2018

ΤΡΟΠΟΠΟΙΗΣΕΙΣ :

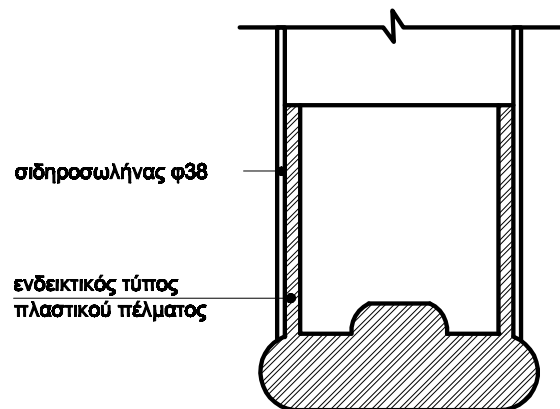
ΚΛΙΜΑΞ:



**ΛΕΠΤΟΜΕΡΕΙΑ Λ1**



**ΛΕΠΤΟΜΕΡΕΙΑ Λ2**



**ΛΕΠΤΟΜΕΡΕΙΑ Λ3**